

Unilift KP 150, KP 250, KP 350

Упътване за монтаж и експлоатация



Other languages

<http://net.grundfos.com/qr/i/96894217>

be
think
innovate

GRUNDFOS 

Превод на оригиналната английска версия

СЪДЪРЖАНИЕ

1.	Символи в този документ	2
2.	Помпи Unilift KP	2
3.	Приложение	3
3.1	Изпомпвани течности	3
4.	Функции	3
5.	Работни условия	3
5.1	Ниво на звуково налягане	3
6.	Монтаж	4
6.1	Изискване за пространство	4
6.2	Как да поставим помпата	4
6.3	Свързване на нагнетателната тръба	4
6.4	Ниво на включване/изключване	5
6.5	Електрическо свързване	5
7.	Работа	6
7.1	Unilift KP-A	6
7.2	Unilift KP-AV	6
7.3	Unilift KP-M	6
8.	Поддръжка	7
8.1	Почистване на помпата	7
8.2	Сервиз	8
9.	Намиране на повреди	9
10.	Отстраняване на отпадъци	9

1. Символи в този документ



Предупреждение

Ако тези инструкции за безопасност не се спазват, това може да доведе до наранявания.

Внимание

Неспазването на тези инструкции за безопасност може да доведе до неизправност или повреда на оборудването.

Указание

Бележки и инструкции, които улесняват работата и осигуряват безопасна работа

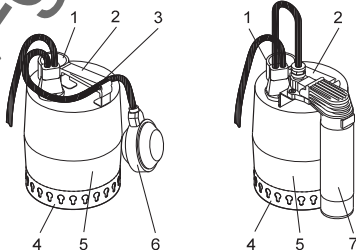
2. Помпи Unilift KP

Серията помпи Grundfos Unilift KP се предлага в следните модели:

- Unilift KP-A с поплавък за ниво (Режим на автоматично управление)
- Unilift KP-AV с вертикален поплавък (автоматична работа)
- Unilift KP-M без превключвател за ниво (Ръчен режим).

Unilift KP-A с поплавък

Unilift KP-AV с вертикален поплавък



Фиг. 1 Помпи с превключватели за ниво



Предупреждение

Преди монтажа, прочетете тези инструкции за експлоатация и работа. Монтажът и експлоатацията трябва да съответстват на местните правила и наредби и инженерната практика.



Предупреждение

Използването на този продукт изисква познание и опит в работата с този продукт.

Хора с намалени физически, осезателни или умствени способности не трябва да използват този продукт, ако не са под наблюдение или не са инструктирани относно използването на продукта от човека, отговорен за тяхната безопасност.

Не се разрешава употребата на този продукт или играта с него от деца.

Поз. Описание

1	Нагнетателен изход, Rp 1 1/4
2	Дръжка
3	Скоба за кабел
4	Смукателен филтър
5	Втулка на помпата
6	Поплавък
7	Вертикален поплавък

TM01 1107 1205

3. Приложение

Unilift KP 150, KP 250 и KP 350 са монофазни потопяеми помпи, разработени за изпомпване на дренажни води.

Помпата Unilift KP може да изпомпва вода с ограничено съдържание на твърди частици с размер до 10 мм в диаметър, без да се запуши или повреди.

Помпата може да се използва както в автоматичен, така и в ръчен режим на работа и е подходяща и за постоянна, и за временна употреба.

Помпата е разработена за следните приложения:

- изпомпване в дренажни ями
- изпомпване на отпадни води от миячни машини, вани, шахти и др., от ниско-разположени части на сгради до нивото на канализацията
- отводняване на наводнени мази или сгради
- изпомпване на повърхностна вода от дренажни ями на улици, шахти, тунели и др.
- изпразване на басейни, изкуствени езера или фонтани.



Предупреждение

Не използвайте помпата в или в близост до басейни, градински езера и др., когато има хора във водата.

3.1 Изпомпвани течности

Помпата **не е** подходяща за тези течности:

- течности, съдържащи дълги влакна
- запалими течности (масло, бензин и др.)
- агресивни течности.

Помпата съдържа около 70 мл нетоксична роторна течност, която в случай на теч ще се смеси с изпомпваната течност.

Указание

4. Функции

Unilift KP-A

Автоматично включване и изключване посредством поплавък.

Unilift KP-AV

Автоматичен старт/стоп режим посредством вертикален поплавък.

Unilift KP-M

Ръчен режим на работа посредством външен превключвател.

5. Работни условия

Температура на течността

Мин. 0 °C.

Максималната температура на течността зависи от номиналното напрежение на помпата.

Вижте следната таблица:

Напрежение	Макс. температура на течността [°C]
1 x 100 V, 50 Hz	+35
1 x 110 V, 50 Hz	+40
1 x 100-110 V, 50 Hz ¹⁾	+40
1 x 220-230 V, 50 Hz	+50
1 x 220-240 V, 50 Hz, 50 Hz ¹⁾	+50
1 x 230-240 V, 50 Hz	+50
1 x 100 V, 60 Hz	+35
1 x 115 V, 60 Hz	+50 (KP 350: +45)
1 x 220 V, 60 Hz	+40
3 x 200 V, 50 Hz	+35
3 x 380-400 V, 50 Hz ¹⁾	+50
3 x 380-415 V, 50 Hz	+50
3 x 200 V, 60 Hz	+35

През интервали от поне 30 минути, помпата все пак може да работи при максимална температура от +70 °C за периоди не по-дълги от 2 минути.

1) Вариант на напрежение за Unilift KP 350.

Температура на съхранение

-20 °C до +70 °C.

Дълбочина на инсталиране

Макс. 10 м под нивото на течността.

Винаги трябва да има поне 3 м свободен кабел над нивото на течността. Това ограничава дълбочината на монтажа до 7 м за помпи с 10 м кабел и до 2 м за помпи с 5 м кабел.

Внимание

Внимание Помпите с 3 м кабел са само за промишлени приложения.

5.1 Ниво на звуково налягане

Нивото на генерирания от помпата шум е пониско от стойностите, определени в Директива 2006/42/EC на ЕС, отнасяща се до машинни агрегати.

6. Монтаж

Не монтирайте помпата така, че да виси на електрическия си кабел или нагнетателната тръба.

Внимание

Не извършвайте спускане или издигане на помпата посредством електрическия ѝ кабел. Вдигането на помпата трябва да става посредством тръбата/маркуча или въже, което да е прикрепено към дръжката на помпата.

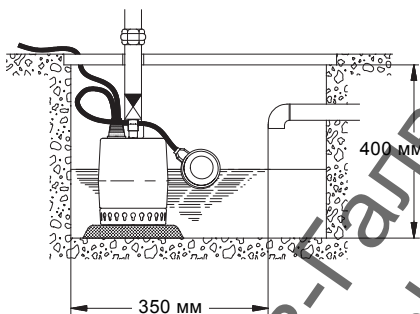
Указание

Според EN 60335-2-41/A2:2010 този продукт с 5 метра захранващ кабел може да се използва само за приложение в закрити помещения.

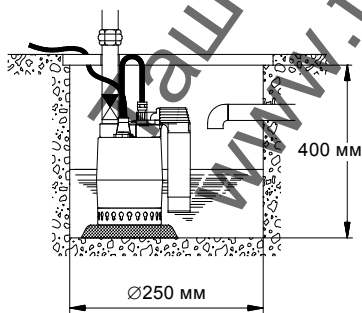
6.1 Изискване за пространство

6.1.1 Unilift KP-A

Ако помпата е инсталирана в шахта, минималните размери на шахтата трябва да отговарят на тези, посочени на фиг. 2 за да се осигури свободен ход на поплавковия превключвател. Фиг. 3 показва помпа с вертикален поплавок.



Фиг. 2 Мин. размери на шахтата за Unilift KP-A



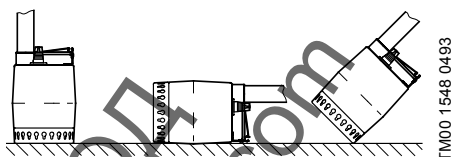
Фиг. 3 Мин. размери на шахтата за Unilift KP-AV

6.1.2 Unilift KP-M

Не се изискват размери, по-големи от физическите размери на помпата. Вижте страница 10.

6.2 Как да поставим помпата

Unilift KP-A и Unilift KP-M могат да се използват във вертикално положение с нагнетателен отвор насочен нагоре. Помпите могат също така да се използват и в хоризонтално или наклонено положение, като нагнетателния отвор трябва да е в най-високата точка. Вижте фиг. 4.

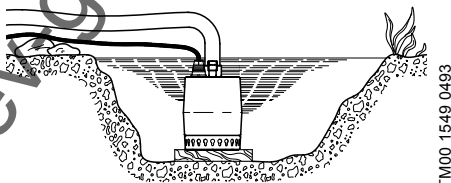


Фиг. 4 Как да поставим Unilift KP-A и Unilift KP-M

Внимание

Винаги поставяйте Unilift KP-AV във вертикално положение.

Поставете помпата така, че смукателния филтър да не може да бъде покрит от утайка, кал или подобни. Това може да бъде гарантирано като помпата се постави върху тухли, желязна плоча или нещо подобно. Вижте фиг. 5.



Фиг. 5 Помпа, положена върху плоча

6.3 Свързване на нагнетателната тръба

Монтирайте нагнетателната тръба или маркуч на нагнетателния отвор Rp 1 1/4. Стоманените тръби могат да се завият директно в резбата на нагнетателния отвор на помпата.

В случай на дългосрочно инсталиране, към нагнетателната тръба монтирайте устройство за улесняване на монтажа и демонтажа. Ако е използван маркуч, поставете устройството върху маркуча.

Внимание

Помпата не трябва да бъде монтирана така, че да виси на нагнетателната тръба.

При дългосрочна инсталация с поплавок, монтирайте възвратен клапан към нагнетателната тръба или маркуч.

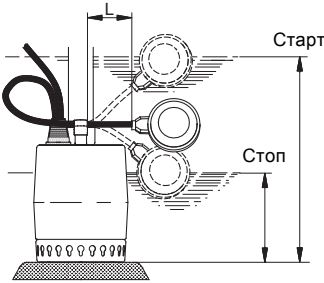
6.4 Ниво на включване/изключване

6.4.1 Unilift KP-A

Разликата в нивата на включване и изключване може да се настрои като се промени свободната дължина на кабела между дръжката на помпата и поплавковия превключвател.

- По-голямата свободна дължина на кабела позволява по-малко включения и изключения и голяма разлика в нивата.
- По-малката свободна дължина на кабела дава повече включения и изключения и малка разлика в нивата.

За да може поплавковия превключвател да включва и изключва помпата, свободната дължина на кабела (L) трябва да бъде мин. 70 мм и макс. 150 мм. Вижте фиг. 6.

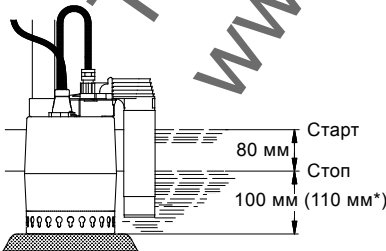


Фиг. 6 Нива на включване/ изключване Unilift KP-A

Тип на помпата	Дължина на кабела (L) мин. 70 мм		Дължина на кабела (L) макс. 150 мм	
	Старт [мм]	Стоп [мм]	Старт [мм]	Стоп [мм]
Unilift KP 150 A	290	140	335	190
Unilift KP 250 A				
Unilift KP 350 A	300	150	345	110

6.4.2 Unilift KP-AV

Разликата в нивата на вкл./изкл. на помпата не може да бъде настроивана. Нивата на вкл./изкл. на помпата са показани на фиг. 7.



Фиг. 7 Нива на включване/ изключване, Unilift KP-AV

* За Unilift KP 350.

6.5 Електрическо свързване

Свързването към електрическата мрежа трябва да се изпълни съгласно местните разпоредби и стандарти.

Уверете се, че напрежението и честотата на електрозахранването отговарят на стойностите, посочени на табелката на помпата.

Предупреждение

Помпата трябва да се свърже към вълнен пускател, с разстояние между контактите минимум 3 мм.



Като предпазна мярка, всички помпи трябва да бъдат свързани към електрически контакт със заземяване.

Предупреждение

Клемата за защитно заземяване на помпата трябва да се заземе. Затова щепселът трябва да е със същата система за заземяване като електрическият контакт. Ако не е, използвайте подходящ адаптер.



Предупреждение

Препоръчително е използването на дефектнотокова защита (ELCB) с ток на сработване < 30 mA при инсталации с постоянен монтаж на помпата.



Двигателят на помпата е снабден със защита от прегряване и не изисква допълнителна защита.

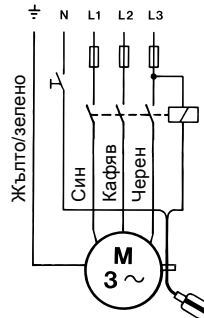
Ако се претовари, двигателят спира работа автоматично.



Когато двигателят се охлади до нормална температура, той се рестартира автоматично.

Двигатели за Unilift KP 350, 3 x 200 V, 50 Hz, трябва да бъдат свързани към защитен прекъсвач.

Трифазни помпи с поплавок превключвател (Unilift KP-A) трябва да бъдат свързани към захранването чрез контактор. Вижте фиг. 8.



Фиг. 8 Схема на свързване

TM08 4446 2106

TM01 1108 3797

TM00 2011 3793

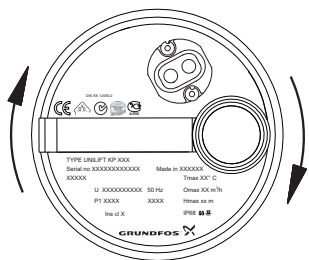
6.5.1 Как да проверим посоката на въртене

(Само за трифазни помпи)

При всяко свързване на помпата към нова инсталация, проверявайте посоката на въртене.

Проверете посоката на въртене по следния начин:

1. Поставете помпата на равна повърхност.
2. Включете и изключете помпата.
3. Наблюдавайте помпата докато работи. Ако помпата трепне леко по посока на часовниковата стрелка, вижте фиг. 9, посоката на въртене на двигателя е правилна. Ако тласъкът е обратно на часовниковата стрелка, разменете две фази на електрозахранването.



Фиг. 9 Посока на въртене

Ако помпата е свързана към тръбите, направете проверката на посоката на въртене по следния начин:

1. Включете помпата и проверете количеството на водата.
2. Изключете помпата и разменете две фази на електрозахранването.
3. Включете помпата и проверете количеството на водата.
4. Изключете помпата.
5. Сравнете резултатите, получени от стъпка 1 и стъпка 3. Най-голямото количество вода показва правилната посока на въртене.

7. Работа

7.1 Unilift KP-A

Помпата ще се включи и изключи автоматично, в зависимост от нивото на течността и дължината на кабела на поплавковия превключвател.

Принудителна работа

Ако помпата се използва за източване на течност под нивото на изключване на поплавковия превключвател, той може да се задържи на високо ниво като се прикрепи към нагнетателната тръба.

При принудителна работа нивото на течността трябва да се проверява редовно, за да се избегне работа на сухо.

7.2 Unilift KP-AV

Помпата включва и изключва автоматично в зависимост от нивото на течността.

7.3 Unilift KP-M

Помпата се включва и изключва посредством външен датчик.

За да се избегне работа на сухо, проверявайте редовно нивото на течността по време на работа, например посредством външно следене на нивото.

За да може помпата да се напълни при стартиране, нивото на течността трябва да бъде поне 30 mm.

Помпата може да изпомпва до ниво на течността до 15 mm.

TM03 4482 2206

8. Поддръжка

При нормални условия на работа, помпата не се нуждае от поддръжка.

Ако помпата се използва за течности различни от чиста вода, тя трябва да бъде промита веднага с чиста вода след използването ѝ.

Предупреждение

Поради причини за безопасност, смукателният филтър трябва винаги да бъде монтиран на помпата по време на работа.



Никога не демонтирайте помпата, ако захранването не е изключено.

Бъдете внимателни при демонтаж, тъй като ще се натъкнете на остри ръбове и др., които могат да причинят порязвания. Носете защитни ръкавици.

8.1 Почистване на помпата

Предупреждение



Преди да започнете каквато и да е работа с помпата, уверете се, че електрозахранването е изключено, и че не може да бъде включено случайно.

Ако помпата доставя твърде малко течност поради отлагания или други подобни, демонтирайте помпата и я почистете:

1. Изключете захранването.
2. Източете помпата.
3. Отстранете смукателния филтър.

Натиснете силно с отвертка между ръкава на помпата и филтъра. Направете същото на няколко места по филтъра, докато той се разхлаби и може да бъде демонтиран. Вижте фиг. 10.



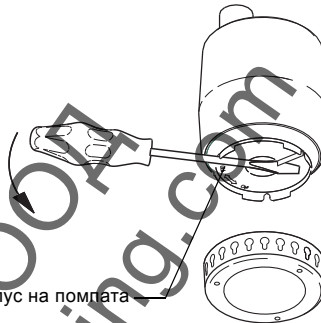
Фиг. 10 Как да отстраним смукателния филтър

4. Почистете смукателния филтър и го монтирайте отново.

Ако помпата все още доставя твърде малко вода, разглобете я по-нататък.

Процедура:

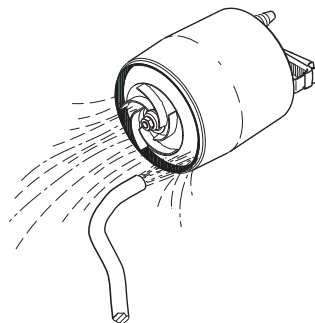
1. Изключете захранването.
2. Отстранете смукателния филтър (вижте стъпка 3 по-горе).
3. Завъртете корпуса на помпата на 90 ° обратно на часовниковата стрелка посредством отвертка, съблюдавайки стрелката върху корпуса на помпата. Издърпайте корпуса на помпата. Вижте фиг. 11.



Корпус на помпата

Фиг. 11 Как да демонтираме корпуса на помпата

4. Почистете и промийте вътрешността на помпата, за да премахнете възможни замърсявания между двигателя и ръкава на помпата. Почистете работното колело. Вижте фиг. 12.



Фиг. 12 Как да промием помпата

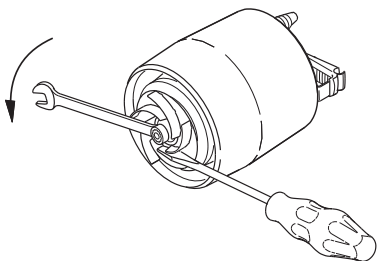
5. Уверете се, че работното колело се върти свободно. Ако не, свалете работното колело. Вижте стъпка 6.

TM03 1167 1205

TM03 1168 1205

TM03 1169 1205

- Развийте гайката (напречна ширина 13 мм) от вала на двигателя. За да предотвратите завъртане на работното колело, използвайте отвертка. Вижте фиг. 13.



Фиг. 13 Как да демонтираме работното колело

- Почистете работното колело и около вала.
- Проверете работното колело, корпуса на помпата и уплътнението. Ако е необходимо, сменете дефектните елементи.
- Сглобете помпата в обратен ред на разглобяването ѝ.

Преди и след монтажа на корпуса на помпата, проверете дали уплътнението е правилно поставено. Вижте фиг. 14. Навлажнете уплътнението с вода, за да улесните поставянето му.

Внимание

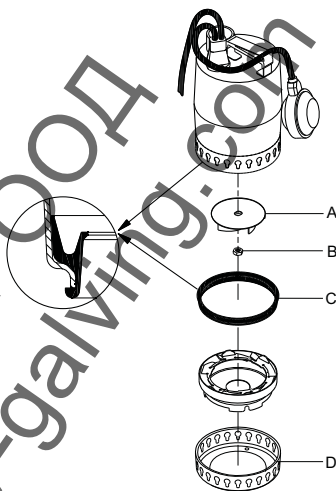
8.2 Сервиз

Работното колело, смукателния филтър и възвратния клапан могат да бъдат подменени. Номерата за поръчка на сервизни комплекти и съдържанието на сервизните комплекти са описани в таблиците по-долу и на фиг. 14.

Тип на помпата	Партиден номер
Комплект работно колело	
Unilift KP 150	015778
Unilift KP 250	015779
Unilift KP 350	015787
Смукателен филтър	
Unilift KP 150	96548064
Unilift KP 250	96548064
Unilift KP 350	96548066
Възвратен клапан	
Unilift KP 150	
Unilift KP 250	15220
Unilift KP 350	

Сервизни комплекти	Поз.	Наименование	Количество
Комплект работно колело	A	Работно колело	1
	B	Гайка	1
	C	Уплътнение	1
Смукателен филтър	D	Смукателен филтър	1

Ако други части на помпата са повредени или дефектирали, моля да се свържете с доставчика на помпата.



Фиг. 14 Резервни части

Указание

Кабела и превключвателя за ниво трябва да бъдат подменени от упълномощен сервиз на Grundfos.

TM03 1170 1205

TM03 1166 1205

9. Намиране на повреди



Предупреждение

Преди да започнете да търсите неизправности, електрозахранването трябва да бъде изключено. Уверете се, че електрозахранването не може да бъде включено случайно.

Повреда	Причина	Отстраняване
1. Двигателят не стартира.	a) Електрозахранването е изключено.	Включете електрозахранването.
	b) Помпата е изключена от превключвателя за ниво.	Unilift KP-A: Включете помпата като повдигнете поплавковия превключвател. Вижте 7.1 Unilift KP-A .
	c) Предпазителите на инсталацията са изгорели.	Сменете предпазителите.
	d) Задействан температурен датчик.	Изчакайте температурния датчик да се включи отново помпата или оставете помпата да се охлади. Вижте 6.5 Електрическо свързване .
2. Температурният датчик изключва след кратък период на работа.	a) Температурата на изпомпваната течност е по-висока от стойността определена в раздел 5. Работни условия .	Помпата стартира автоматично след достатъчно охлаждане.
	b) Помпата е частично запушена от нечистотии.	Почистете помпата. Вижте 8. Поддръжка .
	c) Помпата е механично запушена.	Отстранете запушването. Вижте 8. Поддръжка .
3. Помпата работи, но доставя твърде малко вода.	a) Помпата е частично запушена от нечистотии.	Почистете помпата. Вижте 8. Поддръжка .
	b) Нагнетателна тръба/маркуч са частично запушени.	Проверете и почистете невъзвратния клапан, ако има такъв.
	c) Неправилна посока на въртене на трифазните помпи. Вижте 6.5.1 Как да проверим посоката на въртене .	Обърнете посоката на въртене.
4. Помпата работи, но не доставя вода.	a) Помпата е запушена от нечистотии.	Почистете помпата. Вижте 8. Поддръжка .
	b) Нагнетателна тръба/маркуч са частично запушени.	Проверете и почистете невъзвратния клапан, ако има такъв.
	c) Нивото на течността е твърде ниско. При нормална работа смукателният филтър трябва да бъде покрит с работна течност.	Потопете помпата по-дълбоко в течността или настройте превключвателя за ниво.
	d) Unilift KP-A: Свободната дължина на кабела на поплавковия превключвател е много голяма.	Намалете свободната дължина на кабела. Вижте 6.4 Ниво на включване/ изключване .

10. Отстраняване на отпадъци

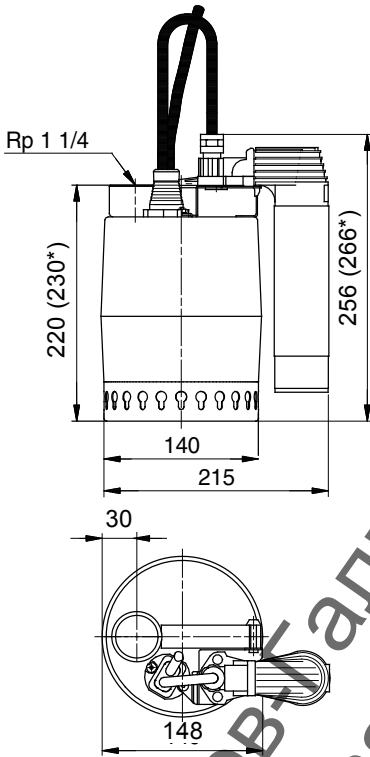
Отстраняването на този продукт или части от него, като отпадък, трябва да се извърши по един от следните начини, съобразени с екологичните разпоредби:

1. Използвайте местната държавна или частна служба по събиране на отпадъците.
2. Ако това не е възможно, свържете се с найблизкият офис или сервиз на Grundfos.

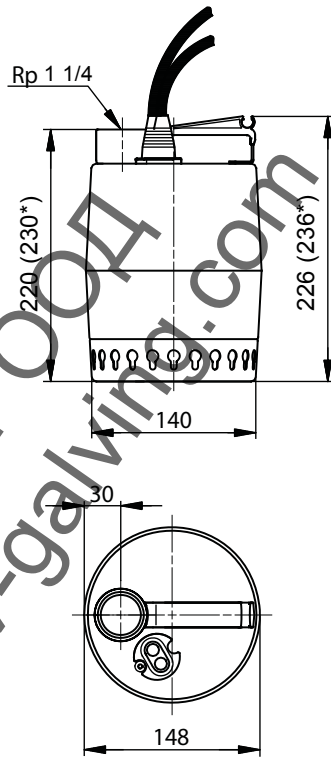
Фирмата си запазва правото на технически промени.

Dimensions

Unilift KP-AV



Unilift KP-M



* Unilift KP 350

TM001 1523 4804

TM00 1642 1093

Ташев-Галвинг ООД
www.tashev-galving.com

Argentina

Bombas GRUNDFOS de Argentina S.A.
Ruta Panamericana km. 37.500 Centro
Industrial Garin
1619 Garin Pcia. de B.A.
Phone: +54-3327 414 444
Telefax: +54-3327 45 3190

Australia

GRUNDFOS Pumps Pty. Ltd.
P.O. Box 2040
Regency Park
South Australia 5942
Phone: +61-8-8461-4611
Telefax: +61-8-8340 0155

Austria

GRUNDFOS Pumpen Vertrieb
Ges.m.b.H.
Grundfosstraße 2
A-5082 Grödig/Salzburg
Tel.: +43-6246-883-0
Telefax: +43-6246-883-30

Belgium

N.V. GRUNDFOS Bellux S.A.
Boomsesteenweg 81-83
B-2630 Aartselaar
Tél.: +32-3-870 7300
Télécopie: +32-3-870 7301

Belarus

Представительство ГРУНДФОС в
Минске
220125, Минск
ул. Шафарнянская, 11, оф. 56, БЦ
«Порт»
Тел.: +7 (375 17) 286 39 72/73
Факс: +7 (375 17) 286 39 71
E-mail: minsk@grundfos.com

Bosnia and Herzegovina

GRUNDFOS Sarajevo
Zmaja od Bosne 7-7A,
BH-71000 Sarajevo
Phone: +387 33 592 480
Telefax: +387 33 590 465
www.ba.grundfos.com
e-mail: grundfos@bih.net.ba

Brazil

BOMBAS GRUNDFOS DO BRASIL
Av. Humberto de Alencar Castelo
Branco, 630
CEP 09850 - 300
São Bernardo do Campo - SP
Phone: +55-11 4393 5533
Telefax: +55-11 4343 5015

Bulgaria

Grundfos Bulgaria EOOD
Slatina District
Iztochna Tangenta street no. 100
BG - 1592 Sofia
Tel. +359 2 49 22 200
Fax. +359 2 49 22 201
email: bulgaria@grundfos.bg

Canada

GRUNDFOS Canada Inc.
2941 Brighton Road
Oakville, Ontario
L6H 6C9
Phone: +1-905 829 9533
Telefax: +1-905 829 9512

China

GRUNDFOS Pumps (Shanghai) Co. Ltd.
10F The Hub, No. 33 Suhong Road
Minhang District
Shanghai 201106
PRC
Phone: +86 21 612 252 22
Telefax: +86 21 612 253 33

COLOMBIA

GRUNDFOS Colombia S.A.S.
Km 1.5 vía Siberia-Cota Conj. Potrero
Chico,
Parque Empresarial Arcos de Cota Bod.
1A.
Cota, Cundinamarca
Phone: +57(1)-2913444
Telefax: +57(1)-8764586

Croatia

GRUNDFOS CROATIA d.o.o.
Buzinski prilaz 38, Buzin
HR-10010 Zagreb
Phone: +385 1 6595 400
Telefax: +385 1 6595 499
www.hr.grundfos.com

GRUNDFOS Sales Czechia and Slovakia s.r.o.

Čajkovského 21
779 00 Olomouc
Phone: +420-585-716 111

Denmark

GRUNDFOS DK A/S
Martin Bachs Vej 3
DK-8850 Bjerringbro
Tlf.: +45-87 50 50 50
Telefax: +45-87 50 51 51
E-mail: info_ODK@grundfos.com
www.grundfos.com/DK

Estonia

GRUNDFOS Pumps Eesti OÜ
Põderpuu tee 92G
11415 Tallinn
Tel: + 372 606 1690
Fax: + 372 606 1691

Finland

OY GRUNDFOS Pumput AB
Trukkikujua
FI-01360 Vantaa
Phone: +358-(0) 207 889 500

France

Pompes GRUNDFOS Distribution S.A.
Parc d'Activités de Chesnes
57, rue de Malacombe
E-38290 St. Quentin Fallavier (Lyon)
Tél.: +33-4 74 82 15 15
Télécopie: +33-4 74 94 10 51

Germany

GRUNDFOS GMBH
Schlüterstr. 33
40699 Erkrath
Tel.: +49-(0) 211 929 69-0
Telefax: +49-(0) 211 929 69-3799
e-mail: infoservice@grundfos.de
Service in Deutschland:
e-mail: kundendienst@grundfos.de

Greece

GRUNDFOS Hellas A.E.B.E.
20th km. Athinon-Markopoulou Av.
P.O. Box 71
GR-19002 Peania
Phone: +0030-210-66 83 400
Telefax: +0030-210-66 46 273

Hong Kong

GRUNDFOS Pumps (Hong Kong) Ltd.
Unit 1, Ground floor
Siu Wai Industrial Centre
29-33 Wing Hong Street &
68 King Lam Street, Cheung Sha Wan
Kowloon
Phone: +852-27861706 / 27861741
Telefax: +852-27858664

Hungary

GRUNDFOS Hungária Kft.
Park u. 8
H-2045 Törökbálint,
Phone: +36-23 511 110
Telefax: +36-23 511 111

India

GRUNDFOS Pumps India Private
Limited
118 Old Mahabalipuram Road
Thoraiakkam
Chennai 600 096
Phone: +91-44 2496 6800

Indonesia

PT. GRUNDFOS POMPA
Graha Intirub Lt. 2 & 3
Jln. Ciliatan Besar No.454. Makasar,
Jakarta Timur
ID Jakarta 13650
Phone: +62 21-469-51900
Telefax: +62 21-460 6910 / 460 6901

Ireland

GRUNDFOS (Ireland) Ltd.
Unit A, Merrymell Business Park
Ballymount Road Lower
Dublin 12
Phone: +353-1-4089 800
Telefax: +353-1-4089 830

Italy

GRUNDFOS Pompe Italia S.r.l.
Via Gran Sasso 4
I-20060 Truccazzano (Milano)
Tel.: +39-02-95838112
Telefax: +39-02-95309290 / 95838461

Japan

GRUNDFOS Pumps K.K.
1-2-3, Shin-Miyakoda, Kita-ku,
Hamamatsu
431-2103 Japan
Phone: +81 53 428 4760
Telefax: +81 53 428 5005

Korea

GRUNDFOS Pumps Korea Ltd.
6th Floor, Aju Building 679-5
Yeoksam-dong, Kangnam-ku, 135-916
Seoul, Korea
Phone: +82-2-5317 600
Telefax: +82-2-5633 725

Latvia

SIA GRUNDFOS Pumps Latvia
Deglava biznesa centrs
Augusta Deglava iela 60, LV-1035, Rīga,
Tālrunis: + 371 714 9640, 7 149 641
Fakss: + 371 914 9646

Lithuania

GRUNDFOS Pumps UAB
Smolensko g. 6
LT-03201 Vilnius
Tel: + 370 52 395 430
Fax: + 370 52 395 431

Malaysia

GRUNDFOS Pumps Sdn. Bhd.
7 Jalan Peguam U1/25
Glenmarie Industrial Park
40150 Shah Alam
Selangor
Phone: +60-3-5569 2922
Telefax: +60-3-5569 2866

Mexico

Bombas GRUNDFOS de México S.A. de
C.V.
Boulevard TLC No. 15
Parque Industrial Stiva Aeropuerto
Apodaca, N.L. 66600
Phone: +52-81-8144 4000
Telefax: +52-81-8144 4010

Netherlands

GRUNDFOS Netherlands
Veluwezoom 35
1326 AE Almere
Postbus 22015
1302 CA ALMERE
Tel.: +31-88-478 6336
Telefax: +31-88-478 6332
E-mail: info_gnl@grundfos.com

New Zealand

GRUNDFOS Pumps NZ Ltd.
17 Beatrice Tinsley Crescent
North Harbour Industrial Estate
Albany, Auckland
Phone: +64-9-415 3240
Telefax: +64-9-415 3250

Norway

GRUNDFOS Pumper A/S
Strømsveien 344
Postboks 235, Leirdal
N-1011 Oslo
Tlf.: +47-22 90 47 00
Telefax: +47-22 32 21 50

Poland

GRUNDFOS Pompy Sp. z o.o.
ul. Klonowa 23
Baranowo k. Poznania
PL-62-081 Przeźmierowo
Tel: (+48-61) 650 13 00
Fax: (+48-61) 650 13 50

Portugal

Bombas GRUNDFOS Portugal, S.A.
Rua Calvet de Magalhães, 241
Apartado 1079
P-2770-153 Paço de Arcos
Tel.: +351-21-440 76 00
Telefax: +351-21-440 76 90

Romania

GRUNDFOS Pompe România SRL
Bd. Biruintei, nr 103
Pantelimon county Ilfov
Phone: +40 21 200 4100
Telefax: +40 21 200 4101
E-mail: romania@grundfos.ro

Russia

ООО Грундфос Россия
Shkolnaya, 39-41
Москва, RU-109544, Russia
Тел. (+7) 495 564-88-00 (495) 737-30-00
Факс (+7) 495 564 88 11
E-mail grundfos.moscow@grundfos.com

Serbia

Grundfos Srbija d.o.o.
Omladinskih brigada 90b
11070 Novi Beograd
Phone: +381 11 2258 740
Telefax: +381 11 2281 769
www.rs.grundfos.com

Singapore

GRUNDFOS (Singapore) Pte. Ltd.
25 Jalan Tukang
Singapore 619264
Phone: +65-6681 9688
Telefax: +65-6681 9689

Slovakia

GRUNDFOS s.r.o.
Prievozská 4D
821 09 BRATISLAVA
Phona: +421 2 5020 1426
sk.grundfos.com

Slovenia

GRUNDFOS LJUBLJANA, d.o.o.
Leskovoška 9e, 1122 Ljubljana
Phone: +386 (0) 1 568 06 10
Telefax: +386 (0) 1 568 06 19
E-mail: tehnika-si@grundfos.com

South Africa

GRUNDFOS (PTY) LTD
Corner Mountjoy and George Allen
Roads
Wilbart Ext. 2
Bedfordview 2008
Phone: (+27) 11 579 4800
Fax: (+27) 11 455 0066
E-mail: lsmart@grundfos.com

Spain

Bombas GRUNDFOS España S.A.
Caminio de la Fuentequilla, s/n
E-28110 Algete (Madrid)
Tel.: +34-91-848 8800
Telefax: +34-91-628 0466

Sweden

GRUNDFOS AB
Box 333 (Lannagårdsgatan 6)
431 24 Mölndal
Tel.: +46 31 332 28 000
Telefax: +46 31 331 94 60

Switzerland

GRUNDFOS Pumpen AG
Bruggacherstrasse 10
CH-8117 Fällanden/ZH
Tel.: +41-44-806 8111
Telefax: +41-44-806 8115

Taiwan

GRUNDFOS Pumps (Taiwan) Ltd.
7 Floor, 219 Min-Chuan Road
Taichung, Taiwan, R.O.C.
Phone: +886-4-2305 0868
Telefax: +886-4-2305 0878

Thailand

GRUNDFOS (Thailand) Ltd.
92 Chaloev Phrakiat Rama 9 Road,
Dokmai, Pravej, Bangkok 10250
Phone: +66-2-725 8999
Telefax: +66-2-725 8998

Turkey

GRUNDFOS POMPA San. ve Tic. Ltd.
Sti.
Gebze Organize Sanayi Bölgesi
İhsan dede Caddesi,
2. yol 200. Sokak No. 204
41490 Gebze/ Kocaeli
Phone: +90 - 262-679 7979
Telefax: +90 - 262-679 7905
E-mail: satis@grundfos.com

Ukraine

Бізнес Центр Європа
Столичне шосе, 103
м. Київ, 03131, Україна
Телефон: (+38 044) 237 04 00
Факс.: (+38 044) 237 04 01
E-mail: ukraine@grundfos.com

United Arab Emirates

GRUNDFOS Gulf Distribution
P.O. Box 16768
Jebel Ali Free Zone
Dubai
Phone: +971 4 8815 166
Telefax: +971 4 8815 136

United Kingdom

GRUNDFOS Pumps Ltd.
Grovebury Road
Leighton Buzzard/Beds. LU7 4TL
Phone: +44-1525-850000
Telefax: +44-1525-850011

U.S.A.

GRUNDFOS Pumps Corporation
17100 West 118th Terrace
Olathe, Kansas 66061
Phone: +1-913-227-3400
Telefax: +1-913-227-3500

Uzbekistan

Grundfos Tashkent, Uzbekistan The Rep-
resentative Office of Grundfos Kazakhstan
in Uzbekistan
38a, Oybek street, Tashkent
Телефон: (+998) 71 150 3290 / 71 150
3291
Факс: (+998) 71 150 3292

Addresses Revised 07.06.2017

ТАШЕВ-ГАЛВИНГ ООД
www.tashev-galving.com

96894217 0417

ECM: 1206635

The name Grundfos, the Grundfos logo, and be think innovate are registered trademarks owned by Grundfos Holding A/S or Grundfos A/S, Denmark. All rights reserved worldwide. © Copyright Grundfos Holding A/S